

METEOR 1800

METEOR 1800

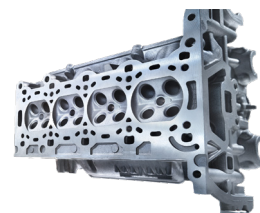
flexible, centre d'usinage horizontal

Le centre d'usinage METEOR 1800 a été conçu pour atteindre les plus hautes exigences d'une ligne de production automobile de haute performance. La distance de broche ajustable offre un maximum de flexibilité. Pour les clients à la recherche de temps de cycle et de temps de chargement/déchargement courts, la machine peut, optionnellement, être équipée d'un palettiseur.

VOS AVANTAGES

- Spécialement développé pour le traitement de l'aluminium
- Une productivité augmentée grâce à un palettiseur automatique
- Un espace au sol requis réduit grâce à une petite zone d'installation
- Des mouvements efficaces qui réduisent vos coûts d'énergie

PIÈCES TYPIQUES



Changeur d'outils

Disque changeur d'outils automatique

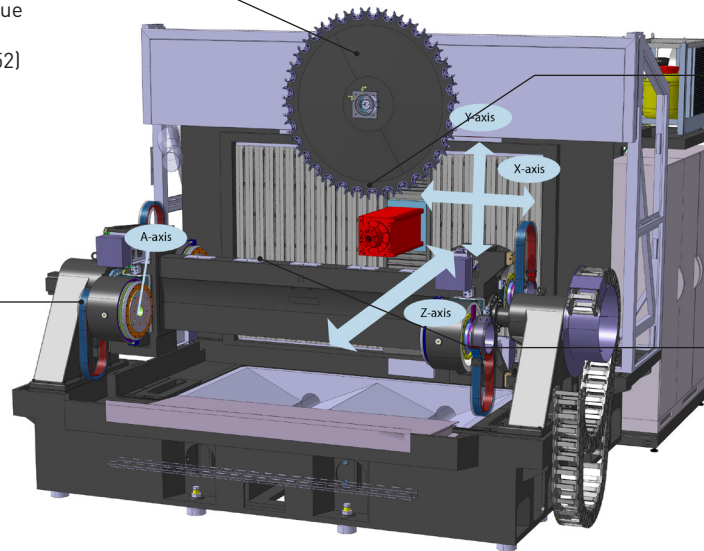
Stocker d'outils: 34 (optionnel 40/52)

Temps copeau à copeau: 3.3 s

Palettiseur automatique

(optionnel)

Temps de changement 8 s copeau
à copeau



Broche

30kW broche
HSK63-A
jusqu'à 18000 rpm

Max. outil- ϕ : 230mm
Longueur max. d'outils :
320mm

Palette

1800 x 630mm
pièce max. ϕ 800 x 2175mm

		METEOR 1800	METEOR 1800 P	
Axe	nombre d'axes*	4	4	
Broches	nombre de broches	1	1	piece
Domaine d'application	X-axe	1805	1805	mm
	Y-axe	630	630	mm
	Z-axe	630	630	mm
Dimensions maximum pièces	X/Y/Z	ϕ 800 x 2175	ϕ 800 x 2175	mm
Dynamiques	accélération (X/Y/Z)	8/15/20	8/15/20	m/s ²
	vitesse max. (X/Y/Z)	90/80/80	90/80/80	m/min
Précision	précision de positionnement VDI 3441/2617	0.006	0.006	mm
	productivité VDI 3441/2617	0.002	0.002	mm
Broche	vitesse	0-18000	0-18000	rpm
	énergie (S1/S6)	30/50	30/50	kW
	couple (S1/S6)	45/80	45/80	Nm
tool magazine	porte-outil	HSK63-A	HSK63-A	
	capacité d'outils*	34	34	piece
	diamètre maximum d'outils	230	230	mm
	longueur d'outils*	320	320	mm
	poids d'outils	8 /16	8 /16	kg
	temps de changement copeau à copeau à 1800 rpm	3.3	3.3	s
Pièces et dimensions de serrage	diamètre de rotation	800	800	mm
	longueur	2175	2175	mm
	charge maximum sur A/B	2 x 500/250	2 x 500/250	kg
	palettiseur automatique - temps de changement (copeau à copeau)	-	8	s
poids/dimensions	poids	11670	20015	kg
	dimensions Lxlxh	4195 x 2390 x 3419	5480 x 2950 x 3419	mm
Valeur de raccordement	tension de fonctionnement	3x 400	3x 400	Volt
	valeur de raccordement totale	55	55	kVA
CNC	Fanuc*	31i-B	31i-B	
* options disponibles				
options	nombre d'axes	5	5	
	capacité d'outils	40/52	40/52	piece
	longueur d'outils	510	510	mm
	Siemens	Sinumerik 840 D SL	Sinumerik 840 D SL	