



# METEOR 630

## METEOR 630 flexible, centre d'usinage horizontal

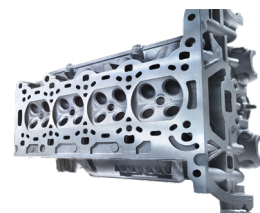
Le METEOR 630 est un centre d'usinage horizontal 4 ou 5 axes. Il a été conçu pour atteindre les plus hautes exigences d'une ligne de production automobile de haute performance.

Pour les clients à la recherche de temps de cycle et de temps de chargement/déchargement courts, la machine peut, optionnellement, être équipée d'un palettiseur.

### VOS AVANTAGES

- Spécialement développé pour le traitement de l'aluminium
- Une productivité augmentée grâce à un palettiseur automatique
- Un espace au sol requis réduit grâce à une petite zone d'installation
- Des mouvements efficaces qui réduisent vos coûts d'énergie

### PIÈCES TYPIQUES



**Changeur d'outils**

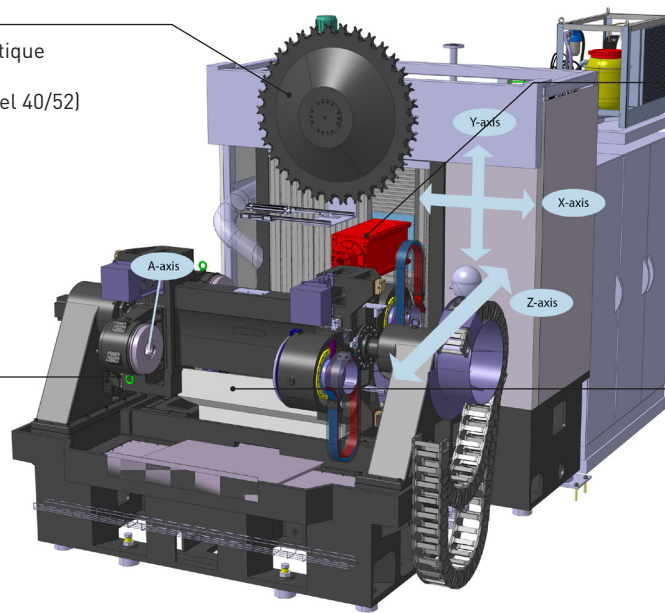
Disque changeur d'outils automatique

Capacité du stockeur: 34 (optionnel 40/52)

Temps copeaux à copeaux: 3.3 s

**Palettiseur automatique**

(optionnel)

 Temps de changement 6 s  
 copeaux à copeaux

**Broche**

30kW broche

HSK63-A

jusqu'à 18000 rpm

 max. outil- $\varnothing$ : 230mm

Longueur max. d'outils:

320mm

**Palette**

630 x 630mm

 pièce max.  $\varnothing$  800 x 960mm

		METEOR 630	METEOR 630P	
<b>Axes</b>	Nombre d'axe*	4	4	
<b>Broches</b>	Nombre de broches	1	1	pièce
<b>Domaine d'application</b>	X-axe	630	630	mm
	Y-axe	630	630	mm
	Z-axe	630	630	mm
<b>Dimensions maximum pièce</b>	X/Y/Z	$\varnothing$ 800 x 960	$\varnothing$ 800 x 960	mm
<b>Dynamiques</b>	accélération (X/Y/Z)	8/15/20	8/15/20	m/s <sup>2</sup>
	vitesse max. (X/Y/Z)	90/80/80	90/80/80	m/min
<b>Précision</b>	précision de positionnement VDI 3441/2617	0.006	0.006	mm
	reproductibilité VDI 3441/2617	0.002	0.002	mm
<b>Broche</b>	vitesse	0-18000	0-18000	rpm
	énergie (S1/S6)	30/50	30/50	kW
	couple (S1/S6)	45/80	45/80	Nm
<b>Stockeur d'outils</b>	porte-outil	HSK63-A	HSK63-A*	
	capacité d'outils*	34	34	pièce
	diamètre maximum d'outils	230	230	mm
	longueur d'outils*	320	320	mm
	poids d'outils	8 / 16	8 / 16	kg
	temps de changement copeau à copeau à 1800 rpm	3.3	3.3	s
<b>Pièces et dimensions de serrage</b>	diamètre de rotation	800	800	mm
	longueur	960	960	mm
	charge maximum sur A/B	500/250	500/250	kg
	palettiseur automatique - temps de changement (copeau à copeau)	-	6	s
<b>Poids/dimensions</b>	poids	11670	20015	kg
	dimensions Lxlxh	4195 x 2390 x 3419	5480 x 2950 x 3419	mm
<b>Valeur de raccordement</b>	tension de fonctionnement	3x 400	3x 400	Volt
	valeur de raccordement totale	55	55	kVA
<b>CNC</b>	Fanuc*	31i-B	31i-B	
<b>* options disponibles</b>				
<b>Options</b>	nombre d'axes	5	5	
	capacité d'outils	40/52	40/52	pièce
	longueur d'outils	510	510	mm
	Siemens	Sinumerik 840 D SL	Sinumerik 840 D SL	