



METEOR TS630V

METEOR TS630V

centre d'usinage bi-broche flexible avec une distance de broche ajustable

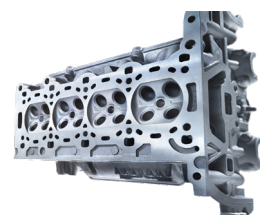
Le centre d'usinage METEOR TS630V a été conçu pour atteindre les plus hautes exigences d'une ligne de production automobile de haute performance. La distance de broche ajustable offre un maximum de flexibilité.

Pour les clients à la recherche de temps de cycle et de temps de chargement/déchargement courts, la machine peut, optionnellement, être équipée d'un palettiseur.

VOS AVANTAGES

- Spécialement développé pour le traitement de l'aluminium
- Flexibilité maximum grâce aux deux broches indépendantes
- Une productivité augmentée grâce à un palettiseur automatique
- Un espace au sol requis réduit grâce à une petite zone d'installation
- Des mouvements efficaces qui réduisent vos coûts d'énergie

PIECES TYPIQUES



Changeur d'outils

Disque changeur d'outils automatique

Capacité d'outils: 2 x 34 (optionnel 2x40/52)

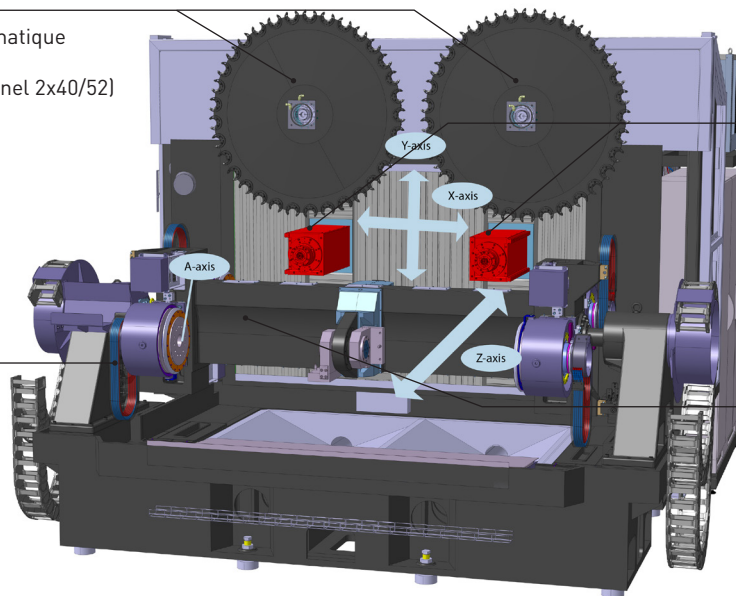
Temps copeau à copeau : 3.3 s

Palettiseur automatique

(optionnel)

Temps de changement 8 s

copeau à copeau



Broches

2 x 30kW broches

HSK63-A

jusqu'à 18000 rpm

Max. outil- ϕ : 230mm

Longueur max. d'outils:

320mm

Palette

630-1300 x 630mm

pièce max. ϕ 800 x 2175mm

		METEOR TS630V	METEOR TS630V-P	
Axe	nombre d'axes*	4	4	
Broches	nombre de broche	2	2	pièce
	Distance broche	545-1805	545-1805	mm
Domaine d'application	X-axe	630-1300	630-1300	mm
	Y-axe	630	630	mm
	Z-axe	630	630	mm
Dimensions maximum pièces	X/Y/Z	ϕ 800 x 2175	ϕ 800 x 2175	mm
Dynamiques	accélération [X/Y/Z]	8/15/20	8/15/20	m/s ²
	vitesse maximum [X/Y/Z]	90/80/80	90/80/80	m/min
Précision	précision de positionnement VDI 3441/2617	0.006	0.006	mm
	productivité VDI 3441/2617	0.002	0.002	mm
broche	vitesse	0-18000	0-18000	rpm
	énergie [S1/S6]	30/50	30/50	kW
	couple [S1/S6]	45/80	45/80	Nm
Stockeur d'outils	porte-outil	HSK63-A	HSK63-A	
	capacité d'outils*	2 x 34	2 x 34	pièce
	diamètre maximum d'outil	230	230	mm
	longueur d'outils*	320	320	mm
	poids d'outils	8 /16	8 /16	kg
	temps de changement copeau à copeau à 1800 rpm	3.3	3.3	s
Pièces et dimensions de serrage	diamètre de rotation	800	800	mm
	longueur	2175	2175	mm
	charge maximum sur A/B	2 x 500/250	2 x 500/250	kg
	palettiseur automatique - temps de changement (copeau à copeau)	-	8	s
poids/dimensions	poids	11670	20015	kg
	dimensions Lxlxh	4195 x 2390 x 3419	5480 x 2950 x 3419	mm
Valeur de raccordement	tension de fonctionnement	3x 400	3x 400	Volt
	valeur de raccordement totale	55	55	kVA
CNC	Fanuc*	31i-B	31i-B	
* options disponibles				
options	nombre d'axe	5	5	
	capacité d'outils	2 x 40/52	2 x 40/52	pièce
	longueur d'outils	510	510	mm
	Siemens	Sinumerik 840 D SL	Sinumerik 840 D SL	